

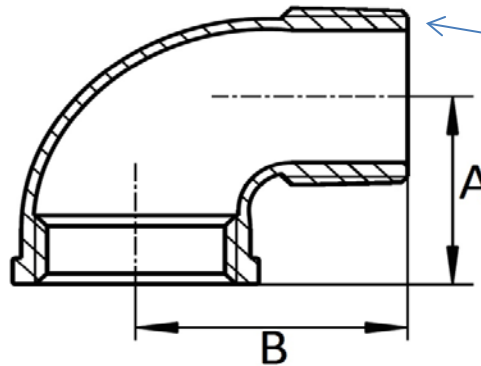
ART. 73

Gomiti 90° M/F, aisi 316 / A4

Elbows 90° M/F, aisi 316 / A4

Esecuzione: Microfusione

Execution: Microcasting



Filettatura: conforme a EN 10226-1 (EX ISO 7-1)
(filetto maschio conico, filetto femmina cilindrico)

Conicità 1:16 sul diametro

Angolo del filetto 55°

Pressione massima d'esercizio 150 Lbs (Libbre) = 10,34 BAR PN10

Thread: according to EN 10226-1 (EX ISO 7-1)

(conical male thread, cylindric female thread)

Taper 1:16 on diameter

Angle of threads 55°

Maximum operating pressure 150 lbs = 10,34 Bar PN 10

Codice Articolo
Item Number

M
size

DN/ID

A
(mm)

B
(mm)



Box



Master carton

Codice Articolo Item Number	M size	DN/ID	A (mm)	B (mm)	Box	Master carton
00730001404	1/4"	8	17,6	27	5	150
00730003804	3/8"	10	20,5	30	5	200
00730001204	1/2"	15	20,5	30	5	180
00730003404	3/4"	20	24	34,5	5	90
00730010004	1"	25	30	39,5	5	60
00730011404	1"1/4	32	35,5	46,5	5	30
00730011204	1"1/2	40	38,5	49,5	5	25
00730020004	2"	50	48	60,5	5	15
00730021204	2"1/2	65	62,5	87	1	/